

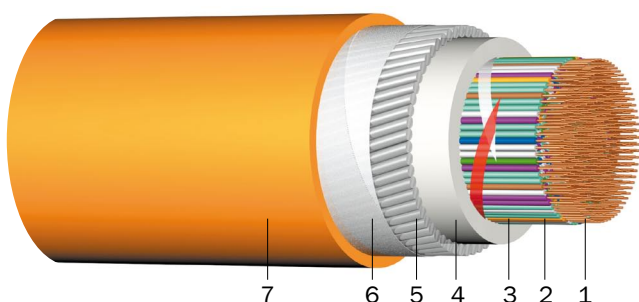
# TCEKFLHZH-R

Bezhalogenové kabely, stíněné, armované, s ochranou proti indukci

Technická specifikace: TP PRAKAB 8/02  
ČSN IEC 708-1

### Použití:

Kabely jsou určeny pro přenos el. signálu, pro telekomunikační, ovládací a zabezpečovací obvody, pro pevné nebo volné uložení na kabelové lávky nebo rošty, do kabelových žlabů a do míst se zvýšeným nebezpečím požáru a velkou koncentrací osob tam, kde není požadována funkčnost kabelu při požáru.



### Konstrukce:

- 1 Cu jádro
- 2 Izolace (PE plný), žíly jsou stočené do čtyřek a pětičtyřkových skupin, pětičtyřkové skupiny stočeny do duše kabelu a naplněné vod-  
oblokující hmotou
- 3 Stínění (PE Al PE páska)
- 4 Plášť (FRNC polymer)
- 5 Pancíř (Al dráty)
- 6 Obal (bezhalogenová páska)
- 7 Obal (FRNC polymer)



**Jmenovité napětí:** 250 Vss



**Zkušební napětí:** ž/ž 0,5 kVss  
ž/s 1 kVss  
s/p 6 kV/50 Hz



**Rozsah teplot:**  
při pokládce: min. -5 °C  
při provozu: -40 °C až +45 °C  
pro pevné uložení: až +90 °C při zachování  
teploty na jádře +90 °C



**Značení žil:** ČSN IEC 708-1



**Poloměr ohybu (min.):**  
12 x Ø kabelu při Ø kabelu 20 mm až 40 mm  
15 x Ø kabelu při Ø kabelu > 40 mm



**Požární charakteristika:**  
samozhášivost: ČSN EN 60332-1-2  
korozivita plynů: ČSN EN 50267-2-2  
hustota dýmu: ČSN EN 61034-2  
hoření ve svazku: ČSN EN 50266-2-2



**Certifikát:** EZÚ ČR

### Elektrické parametry

	[mm]	0,4	0,6	0,8
Průměr vodiče	[mm]	0,4	0,6	0,8
Odpor smyčky, max.	[Ω/km]	300	133,2	73,6
Odporová nerovnováha, max.	[%]	2	2	2
Provozní kapacita průměrná, max.	[nF/km]	42	42	42
Provozní kapacita jednotlivá, max.	[nF/km]	49	49	49
Měrný útlum při 16 kHz, max.	[dB/km]	0,7	0,5	0,3
Měrný útlum při 80 kHz, max.	[dB/km]	1,2	0,7	0,5

### Redukční faktor (informativní)

Průměr kabelu [mm]	25	35	45	55	65	75	85
Redukční faktor s Al páskou	0,98	0,95	0,91	0,86	0,80	0,75	0,69
Redukční faktor s Al páskou a Al dráty	0,45	0,28	0,18	0,14	0,12	0,10	0,09

## TCEKFLHZH–R

Počet čtyřek x průměr vodiče [mm]	Informativní průměr kabelu [mm]	Obsah Cu [kg/km]	Informativní hmotnost [kg/km]	Obvyklé balení [m]
<b>TCEKFLHZH–R</b>				
3 x 4 x 0,4	21,3	15	597	B 1000
5 x 4 x 0,4	21,9	25	592	B 1000
10 x 4 x 0,4	22,7	50	741	B 1000
15 x 4 x 0,4	24,9	74	854	B 1000
20 x 4 x 0,4	25,0	99	921	B 1000
25 x 4 x 0,4	26,9	124	967	B 1000
35 x 4 x 0,4	28,7	173	1164	B 1000
50 x 4 x 0,4	31,8	247	1362	B 500
75 x 4 x 0,4	34,7	370	1818	B 500
100 x 4 x 0,4	37,9	493	2151	B 500
150 x 4 x 0,4	43,1	739	2823	B 500
200 x 4 x 0,4	47,1	986	3578	B 500
3 x 4 x 0,6	21,1	34	690	B 1000
5 x 4 x 0,6	22,5	56	687	B 1000
10 x 4 x 0,6	25,7	111	1018	B 1000
15 x 4 x 0,6	27,3	167	1198	B 1000
20 x 4 x 0,6	29,8	222	1358	B 1000
25 x 4 x 0,6	30,8	278	1396	B 1000
35 x 4 x 0,6	33,9	388	1714	B 1000
50 x 4 x 0,6	36,9	555	2115	B 500
75 x 4 x 0,6	42,7	832	2878	B 500
100 x 4 x 0,6	47,3	1109	3558	B 500
3 x 4 x 0,8	22,9	60	771	B 1000
5 x 4 x 0,8	26,2	99	927	B 1000
10 x 4 x 0,8	30,7	198	1259	B 1000
15 x 4 x 0,8	33,9	296	1542	B 1000
20 x 4 x 0,8	36,9	395	1802	B 1000
25 x 4 x 0,8	39,3	493	2077	B 1000
35 x 4 x 0,8	43,3	690	2517	B 1000
50 x 4 x 0,8	48,5	986	3192	B 500

Technické změny vyhrazeny. Číselné údaje jsou bez záruky.